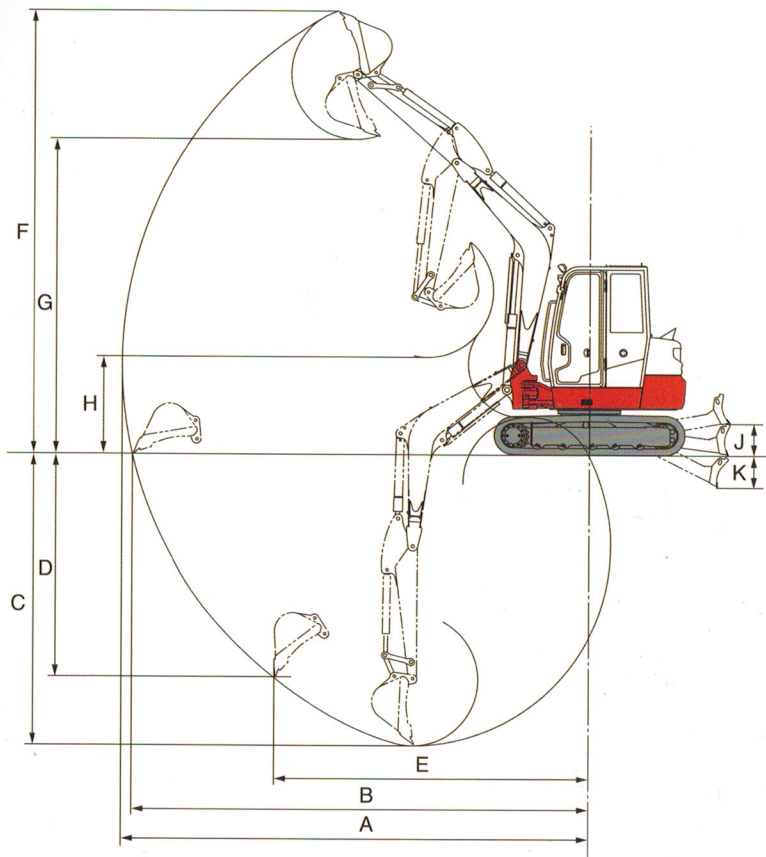


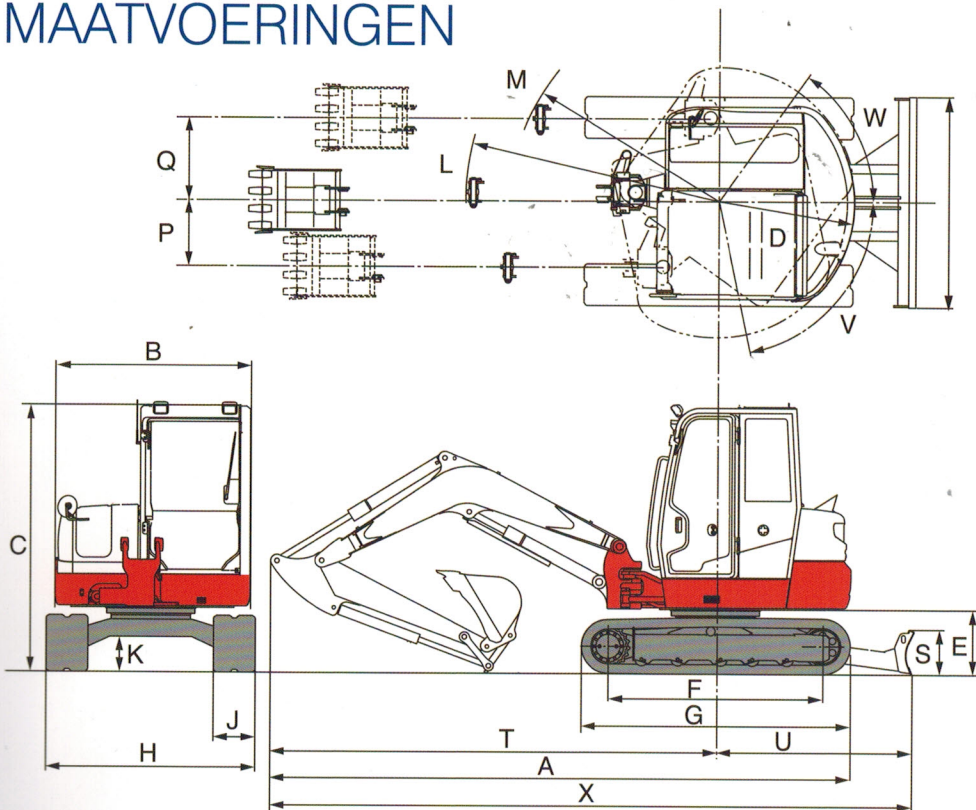
Technische specificaties

CAPACITEITEN



Capaciteiten	
Eenheden in mm	
A	6300
B	6155
C	3900
D	2830
E	4175
F	5835
G	4115
H	1465
J	430
K	430

MAATVOERINGEN



Maatvoeringen	
Eenheden in mm	
A	5540
B	1870
C	2600
D	1300
E	635
F	2050
G	2575
H	2000
J	400
K	330
L	2390
M	1945
P	655
Q	785
R	2000
S	430
T	4240
U	1870
V	78°
W	55°
X	6110